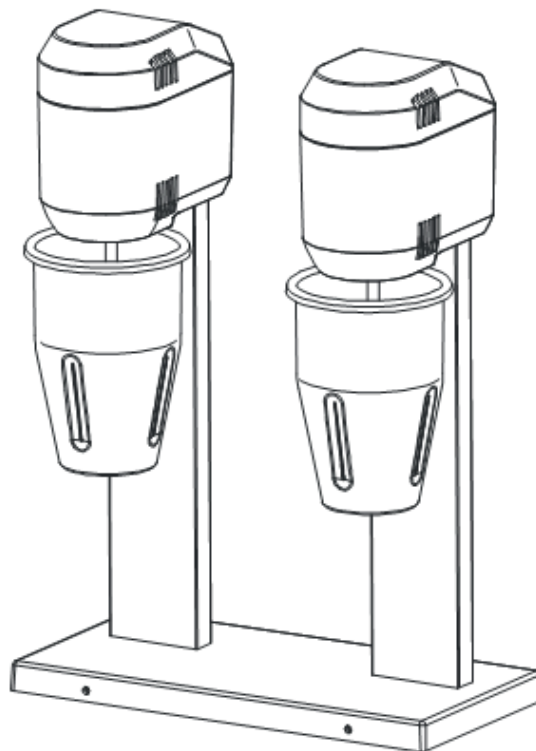


MAXIMA

DRINK MIXERS



USER MANUAL

GEBRUIKSHANDLEIDING

BEFORE USING THIS PRODUCT YOU SHOULD READ THIS USER MANUAL PROPERLY

ALVORENS U DIT PRODUCT IN GEBRUIK GAAT NEMEN DIENT U EERST AANDACHTIG DEZE GEBRUIKSHANDLEIDING
DOOR TE LEZEN





ENGLISH

Introduction

Thank you for purchasing this Maxima product. In order to obtain the maximum benefit and safe use of this product, please read these instructions completely before attempting to install or use this product.

Your new Maxima product is manufactured with advanced production techniques. Every product is inspected before shipment and tested to ensure operator safety and product quality. All parameters have reached or exceeded the national standard.

The Maxima Drink Mixers are designed for mixing cocktails, milkshakes and many other beverages!

At Maxima we are very proud of our products and are completely committed to providing you with the best products and service possible. Your satisfaction is our number one priority.

We know you will enjoy using this product and Thank You for choosing our product. We hope you consider Maxima for your future equipment purchases.

NEDERLANDS

Introductie

Bedankt voor het aanschaffen van dit Maxima product. Deze instructies dienen volledig gelezen te worden voordat u dit product gaat installeren of gebruiken. Op deze manier kunt u optimaal en veilig van dit product gebruik maken.

Uw nieuwe Maxima product is geproduceerd met geavanceerde productietechnieken. Elk product wordt voor verzending geïnspecteerd en getest om veiligheid en betrouwbaarheid te kunnen waarborgen. Alle parameters voldoen volgens de nationale standaarden.

De Maxima Drinken Mixers zijn speciaal ontworpen voor het mixen van cocktails, milkshakes en vele andere dranken.

Bij Maxima zijn wij erg trots op onze producten en zijn volledig gecommitteerd om u van de beste producten en service te voorzien. Uw tevredenheid is onze nummer 1 prioriteit.

Wij weten dat u met plezier dit product zal gaan gebruiken en bedanken u voor uw keuze. Wij hopen dat u Maxima in gedachten houdt bij toekomstige aanschaf van apparatuur.



ENGLISH

Specifications

Name	Maxima Drink Mixer	
Model	Single	Double
Product Code	09362101	09362102
Power	400 W	800 W
Electrical Input	220-240 V / 50 Hz	220-240 V / 50 Hz
Speed	2 speed: 10000 & 15000 RPM	
Cup Capacity	1 liter (maximum load 0.7L)	
Dimensions (mm)	L 230 x W 200 x H 497	L 188 x W 332 x H 483
Weight	3.6 kg	7.9 kg
Material	Metal Body, Stainless Steel Cup & Mixer	

Safety Regulations

- The machine may only be used for the purpose for which it was intended and designed. The manufacturer is not liable for any damage caused by incorrect operation and improper use.
- This machine may only be used for its intended purpose: **Mixing beverages.**
- Keep the machine and electrical plug away from water and any other liquids. In the unlikely event that the machine should fall into water, immediately pull the plug out of the socket and have the machine checked by a certified technician. **Not following these instructions may cause life-threatening situations.**
- The device is to be used indoors only.
- Do not move the appliance while operational.
- Do not cover or place objects on top of the appliance when its operating.
- Never try to open the casing of the machine yourself.
- Do not insert any objects in the casing or openings of the machine.
- Do not touch the power plug with wet or damp hands.
- Do not use the machine after it has fallen or is damaged in any other way. Have it checked and repaired by a certified engineer.
- Do not try to repair the machine yourself. **This may cause life-threatening situations.**
- Make sure the cord does not come in contact with sharp or hot objects and keep it away from open fire. To pull the plug out of the socket, always pull on the plug and not on the cord.



- Keep the cable away from operating range. Do not lay over carpets or heat insulation and do not cover the cable.
- Always keep an eye on the machine when in use.
- Never let children use professional machines without supervision.
- Always pull the power plug out of the socket when the machine is not being used.
- **ATTENTION!** As long as the power plug is in the socket the machine is connected to the power source.
- Keep all packaging away from children. Dispose of packaging in accordance to the regulations of local authorities.
- Turn off the machine before pulling the power plug out of the socket.
- Never try to move or carry the machine by the power cord.
- Do not use any extra devices that are not supplied along with the machine.
- Avoid overloading the machine.
- Do not place the machine on its side, upside-down or tilt the appliance more than 45° from the vertical. Also not while the appliance is being transported.
- The electrical installation must satisfy the applicable national and local regulations.

First Time Use

- Unpack and inspect your machine immediately after receipt. If there are any latent defects or damage to the machine then immediately contact your dealer. Save all packaging materials in case the machine needs to be returned or for inspection by the freight carrier.
- Remove any protective film from all surfaces.
- Read this instruction manual completely before attempting to install and operate this product. All installations and set ups must be done by authorized service agents, your dealer, or Maxima representatives.
- If your machine is supplied with a factory fitted molded plug then you may plug the unit into a standard electrical outlet. Make sure that the voltage of the machine and the wall outlet are compatible. If your machine is not supplied with a factory fitted molded plug then a qualified electrical technician must be contracted to wire the unit to the power supply.
- Before using your machine for the first time it is recommended that the exterior of the machine is wiped down with a damp cloth, and the worksurfaces, attachments or attributes are cleaned using a food safe cleaning detergent and rinsed with warm water. After cleaning, wait for appliance to dry completely.



Installation

1. The machine must be positioned on a flat and stable surface.
2. Choose a surface where the appliance is not exposed to direct sunlight, or close to a direct source of heat such as a cooker, oven or radiator.
3. When positioning the appliance, maintain a distance of 10cm (4 inches) between the appliance and walls or other objects for ventilation and ease of use.
4. Level and position the appliance in such a way that the plug is accessible at all times.
5. If required, attach the accessories. Make sure they are positioned correctly to avoid damage and ensure proper use.
6. Plug the power plug into the main socket.

Operation

- Remove the mixing cup from the bracket.
- Add the ingredients to the mixing cup. Do not overfill the cup (0.7L) to avoid spillage.
- Place the cup back in the bracket.
- Due to the high speed motor, hold the top of the machine with one hand during operation.
- Switch on the appliance by putting the "ON/OFF" switch into the "1" position
- If desired, increase mixing speed by putting the switch into the "2" position.
- Mix your ingredients for about 5 seconds or longer if required.
- Switch off the appliance by putting the "ON/OFF" switch into the "0" position
- After the mixer has come to a standstill you can remove the cup and serve your product.
- Make sure the appliance is switched off when not in use.
- If the appliance will not be used for a longer period, please remove the plug from the main socket. Clean and completely dry the appliance using a soft cloth.

Cleaning and Maintenance

- Maintenance and repairs should only be done by certified engineers.
- Regularly check and clean the appliance, its attributes and accessories (if applicable).
- Regularly check the power plug and power cable for damage. If either is damaged do not use the appliance. Instead, have it repaired by a certified electrical engineer.
- Always switch off and disconnect the power supply before cleaning or maintenance.



- Never use aggressive cleaning agents or abrasives. Do not use solvents or petrol based cleaning agents. Cleaning agents may leave harmful residues or cause damage to the machine. Warm, soapy water is recommended for cleaning.
- Do not use any scourer and sharp or pointed objects during cleaning, this may cause damage to the machine.
- Always dry the appliance after cleaning using a soft cloth.
- **ATTENTION!** Never hose down the machine or immerse it in water or any other liquid, instead wipe the exterior with a damp cloth.
- **ATTENTION!** Never let the power cable or power plug get wet or damp.

Storage

- Make sure the appliance is cleaned properly before storage.
- Coil up the power cord and put it away.
- Store in a cool and dry place.

Discarding

When discarding the appliance, do so in compliance with the rules and regulations of local authorities.

Guarantee

Thank you for using our products, our company will follow related provisions from our "Algemene Voorwaarden", and provide you services when you can show us the invoice.

We provide 12-month warranty from the date of purchase (invoice date). In the warranty period, our company is responsible for free parts if there is a device fault or quality problem of spare parts under correct operation.

The following is not included in the free service:

1. Damages result from transportation, installation, improper connections.
2. Component damages caused by failing to provide power and voltage as required in technical data.
3. Damages caused by disassembling products, adjust or change the mechanical and electrical structures without permission.
4. Damage caused by improper operation, cleaning and maintenance.
5. Non-man-made damage, such as damages from abnormal voltage, fire, building collapse, lightning, floods and other natural disasters, and damages from rats and other pests.
6. Failure in following the manual when operating.
7. Wearable and expendable parts.
8. Altered invoice or without invoice.

In line with our policy of continuous development, we reserve the right to alter the product, the packaging or the documentation without prior notice.

NEDERLANDS

Specificaties

Naam	Maxima Drink Mixer	
Model	Enkel	Dubbel
Produkt Code	09362101	09362102
Vermogen	400 W	800 W
Stroom Input	220-240 V / 50 Hz	220-240 V / 50 Hz
Snelheid	2 snelheden: 10000 & 15000 TPM	
Capaciteit Beker	1 liter (maximale belading 0.7L)	
Afmetingen (mm)	L 230 x B 200 x H 497	L 188 x B 332 x H 483
Gewicht	3.6 kg	7.9 kg
Materiaal	Metalen behuizing, RVS Mixbeker & Mixer	

Veiligheidsvoorschriften

- Het apparaat mag alleen worden gebruikt voor het doel waarvoor het werd ontworpen. De fabrikant aanvaardt geen enkele aansprakelijkheid voor schade als gevolg van onjuiste bediening en verkeerd gebruik.
- Dit apparaat is uitsluitend bedoeld voor het: **Het mixen van dranken.**
- Zorg dat het apparaat en de stekker niet met water of een andere vloeistof in aanraking komen. Mocht het apparaat onverhoopt in het water vallen, trek dan onmiddellijk de stekker uit het stopcontact en laat het apparaat controleren door een erkend vakman. **Het niet navolgen van dit advies kan levensgevaar opleveren.**
- Dit apparaat is enkel bedoeld voor gebruik binnenshuis.
- Verplaats het apparaat niet terwijl deze in gebruik is.
- Dek het apparaat nooit af of plaats er nooit voorwerpen op terwijl deze in bedrijf is.
- Probeer nooit zelf de behuizing van het apparaat te openen.
- Steek geen voorwerpen in de behuizing van het apparaat.
- Raak de stekker niet met natte of vochtige handen aan.
- Controleer stekker en snoer regelmatig op eventuele beschadiging. Indien stekker of snoer beschadigd is, laat de reparatie bij een erkend bedrijf uitvoeren.
- Gebruik het apparaat niet nadat het is gevallen of op andere wijze beschadigd is. Laat het bij een erkend reparatiebedrijf controleren en zo nodig repareren.
- Probeer het apparaat niet zelf te repareren. **Dit kan levensgevaar opleveren.**

- Zorg dat het snoer niet met scherpe of hete voorwerpen in aanraking komt en houdt het uit de buurt van open vuur. Als u de stekker uit het stopcontact wilt trekken, pak dan altijd de stekker zelf beet en trek nooit aan het snoer.
- Zorg dat niemand het snoer (of verlengsnoer) abusievelijk kan lostrekken of erover kan struikelen.
- Houdt het apparaat tijdens gebruik steeds in de gaten.
- Laat kinderen nooit zonder toezicht in de buurt van het apparaat spelen of het apparaat zonder toezicht gebruiken.
- Trek altijd de stekker uit het stopcontact als het apparaat niet wordt gebruikt en voordat het wordt schoongemaakt.
- **LET OP!** Zolang de stekker in het stopcontact zit staat het apparaat onder netspanning.
- Houd al het verpakkingsmateriaal uit de buurt van kinderen en behandel het afval volgens lokale wet- en regelgeving.
- Schakel het apparaat uit voordat u de stekker uit het stopcontact trekt.
- Draag of verplaats het apparaat nooit aan het snoer.
- Gebruik geen accessoires in samenwerking met het apparaat die niet zijn meegeleverd of er niet bij horen.
- Voorkom overbelasting.
- Plaats het apparaat niet op zijn kant of ondersteboven. Het apparaat dient niet meer dan 45° te kantelen. Dit geldt ook voor tijdens transport.
- De elektrische aansluitingen moeten voldoen aan de hiervoor bestemde richtlijnen.

Vorbereiding voor eerste ingebruikname

- Controleer of het apparaat niet beschadigd is. Neem in geval van beschadiging onmiddellijk contact op met uw leverancier en gebruik het apparaat NIET. Bewaar al het verpakkingsmateriaal indien de machine geïnspecteerd of retour gestuurd moet worden.
- Verwijder alle beschermende folies van het apparaat.
- Lees aandachtig deze gebruikshandleiding voordat u de machine in gebruik neemt. Het installeren van de machine dient door een gediplomeerd vakman, uw dealer of een Maxima vertegenwoordiger gedaan te worden.
- Als uw machine met een standaard stekker geleverd wordt kan u deze in het stopcontact plaatsen. Controleer alvorens of het voltage gelijkwaardig is. Als uw machine enkel met snoer en zonder stekker geleverd wordt dient u dit door een gediplomeerd vakman te laten monteren.
- Alvorens ingebruikname wordt geadviseerd het apparaat te reinigen. Gebruik voor de behuizing een vochtige doek. Reinig het werkoppervlak, accessoires en toebehoren met warm water en een reinigingsmiddel dat geschikt is voor gebruik in de voedselindustrie. Spoel het vervolgens af met warm water en wacht totdat deze compleet opgedroogd zijn.

Installatie

1. Plaats het apparaat op een vlakke en stabiele ondergrond.
2. Kies een plek uit die niet in direct zonlicht staat of dichtbij een warmtebron zoals bijvoorbeeld een kookstel, oven of radiator.
3. Zorg voor genoeg ruimte (10cm) om het apparaat heen, voor gemakkelijke toegang, reiniging en ventilatie.
4. Plaats het apparaat zodanig dat de stekker te allen tijde bereikbaar is.
5. Bevestig de accessoires indien nodig. Zorg ervoor dat deze correct geplaatst worden om schade te voorkomen en goede functionaliteit te waarborgen.
6. Steek de stekker in het stopcontact.

Bediening

- Verwijder de mixbeker van de houder.
- Voeg de ingrediënten toe aan de beker. Vul deze niet te veel (0.7L) om morsen te voorkomen.
- Plaats de mixbeker terug in de houder.
- Houd, vanwege de krachtige motor, de bovenkant van de machine met 1 hand vast gedurende gebruik.
- Schakel het apparaat in door de "AAN/UIT" schakelaar in de "1" positie te zetten.
- Verhoog de snelheid door de schakelaar in de "2" positie te zetten, indien gewenst.
- Mix de ingrediënten voor ongeveer 5 seconden of langer indien nodig.
- Schakel het apparaat uit door de "AAN/UIT" schakelaar in de "0" positie te zetten.
- Wanneer de mixer tot stilstand is gekomen kan u de mixbeker verwijderen en uw product serveren.
- Zorg dat het apparaat uitgeschakeld is wanneer u deze niet gebruikt.
- Wanneer u het apparaat gedurende langere tijd niet gebruikt, trek dan de stekker uit het stopcontact. Reinig het apparaat en maak het apparaat en de accessoires goed droog.

Reiniging en Onderhoud

- Onderhoud en reparaties dienen alleen uitgevoerd te worden door een gediplomeerd vakman.
- Controleer en reinig het apparaat, de kabels/slangen en accessoires regelmatig.
- Controleer regelmatig de stekker en voedingskabel op beschadigingen. Wanneer één hiervan beschadigd is, is het niet toegestaan het apparaat te gebruiken. De kabel en/of stekker dient door een gediplomeerd vakman gerepareerd te worden.
- Voordat u het apparaat gaat reinigen, dan wel ter reparatie stelt, altijd eerst het apparaat uitschakelen en de stekker uit het stopcontact halen.

- Gebruik nooit agressieve of bijtende reinigingsmiddelen. Gebruik ook geen oplosmiddel of benzine houdende middelen. Deze reinigingsmiddelen kunnen het apparaat beschadigen of schadelijke residu's achterlaten. Warm water en een mild reinigingsmiddel worden geadviseerd.
- Gebruik geen schuur spons of scherpe objecten tijdens het reinigen. Deze kunnen het apparaat beschadigen.
- Droog het apparaat altijd na het reinigen, gebruik hiervoor een zachte doek.
- **LET OP!** Dompel het apparaat nooit in water. Gebruik ook geen hogedrukspuit of directe waterstraal om het apparaat te reinigen. Maak het apparaat schoon met een vochtige doek.
- **LET OP!** Laat de stekker of de voedingskabel niet nat of vochtig worden.

Opslag

- Zorg ervoor dat het apparaat op de juiste manier is schoongemaakt voordat u het opslaat.
- Rol het snoer op en stop deze netjes weg.
- Bewaar het apparaat op een droge en koele plaats.

Afdanken

Volg aan het einde van de levensduur van uw apparaat, de geldende locale wet- en regelgeving wanneer u het apparaat afdankt.

Garantie

Hartelijk bedankt dat u onze producten gebruikt. Ons bedrijf hanteert bepalingen zoals beschreven in onze "Algemene Voorwaarden", en geven u ondersteuning wanneer u een factuur kunt overleggen.

Wij verlenen 12 maanden garantie na aankoopdatum. In de garantieperiode is ons bedrijf verantwoordelijk voor onderdelen onder garantie in geval van materiaalfouten, fabricagefouten of kwaliteitsproblemen. Alleen bij correct gebruik en originele onderdelen.

De volgende zaken vallen niet onder de garantie:

1. Schade als gevolg van transport, installatie of verkeerde aansluitingen.
2. Component schade veroorzaakt door verkeerde elektrische- of water aansluiting.
3. Schade als gevolg van demontage of aanpassingen aan de originele machine, zonder toestemming.
4. Schade als gevolg van verkeerd gebruik, slechte reiniging of ondeskundig onderhoud.
5. Schade als gevolg van brand, instorting, blikseminslag, wateroverlast, spanningspieken, ongedierte en andere vergelijkbare gebeurtenissen.
6. Het niet lezen of volgen van de gebruikershandleiding.
7. Verbruiksonderdelen en aan slijtage onderhevige onderdelen.
8. Aangepaste factuur of geen factuur.

Ten behoeve van productontwikkeling en -verbetering behouden wij het recht om; het product, de verpakking of documentatie te wijzigen zonder dit vooraf bekend te maken.