
CUPTOR PIZZA
PRISMA FOOD



ATENTIE!

INAINTE DE PRIMA UTILIZARE A CUPTORULUI : SCOATETI CU GRIJA CARAMIDA REFRACTARA SI INDEPARTATI PROTECTIILE DE POLISTIREN AFLATE SUB BUCATILE DE PIATRA, APOI ASEZATI BUCATILE DE CARAMIDA REFRACTARA INAPOI LA LOCUL LOR.

Placuta identificare	4
Seria	4
Informatii generale	4
Importanta manualului de utilizare	4
Garantia	4
Destinatia utilizarii	4
Limitele utilizarii	5
Instalarea	5
Instructiuni pentru utilizator	5
Conexiunea electrica	5
Legarea la sursa de alimentare	6
Utilizare si functionare	7
Panou de control	7
Prima utilizare	8
Pornirea cuptorului	8
Oprirea cuptorului	8
Intretinere	9
Curatare	9
Demontare	9
Avertizari generale	9

Placuta identificare

Seria

Placa poartă în mod lizibil și de neșters datele următoare:

- Numele producătorului ;
- Seria echipamentului;
- normative CE;
- Alimentarea și frecvența (Volt/Hz);
- Model (MOD);
- Anul producție echipamentului;
- Puterea electrică (kW/A);
- Greutatea echipamentului;
- Tara de producție

Informatii generale

Importanta manualului de utilizare

Înainte de a utiliza cuptorul în cauză, este obligatoriu să citiți și să înțelegeți acest manual.

Acest manual trebuie să fie întotdeauna disponibil pentru „operatorii autorizați” și trebuie păstrat în apropierea cuptorului.

Producătorul își declină orice răspundere pentru eventuale daune aduse persoanelor, animalelor și lucrurilor cauzate de nerespectarea reglementărilor descrise în acest manual.

Acest manual este o parte integrantă a cuptorului și trebuie păstrat până la demontarea sa finală.

„Operatorii autorizați” trebuie să efectueze la cuptor exclusiv intervențiile pentru care sunt specializați.

Înainte de a efectua orice tip de intervenție, de întreținere și/sau reglare, este obligatoriu să deconectați sursa de alimentare, deconectând fișa de alimentare de la priza de rețea, verificând dacă cuptorul este oprit și răcit efectiv.

Garantie

Producătorul garantează că toate cuptoarele au fost testate la plecarea din fabrica producătorului. Garanția cuptorului este de 12 (doisprezece) luni.



ÎNLOCUIREA UNOR COMPONENTE CU PIESE DE SCHIMB NEORIGINALE DETERMINA PIERDEREA GARANȚIEI ȘI ELIBEREAZĂ PRODUCĂTORUL DE ORICE RESPONSABILITATE.

Destinatia utilizării

Utilizarea pentru care a fost proiectat și produs acest cuptor este următoarea:

UTILIZARE PREVĂZUTĂ: COACERE PIZZA, GRATINAREA PRODUSELOR GASTRONOMICE ȘI ÎNCĂLZIREA PRODUSELOR ALIMENTARE.

CUPTORUL POATE FI UTILIZAT EXCLUSIV DE UN OPERATOR CALIFICAT (UTILIZATOR).

Acest echipament nu este adresat persoanelor cu abilitati fizice si mentale reduse, precum nici copiilor. In cazul celor fara experientă și cunoștințe legate de utilizare, li se recomanda consultarea manualului de utilizare.

Limitele utilizarii

Acest cuptor a fost proiectat și fabricat exclusiv pentru destinația de utilizare descrisă mai sus, prin urmare, orice alt tip de utilizare este strict interzis. Pentru a asigura, în orice moment, siguranța operatorilor autorizați, precum și eficiența cuptorului.

INSTALAREA

Instructiuni pentru utilizator

Locul în care este instalat cuptorul trebuie să aibă următoarele caracteristici:

- Loc uscat;
- Cu sursa de apa la distanta adecvata;
- Ventilație și iluminare adecvate, corespunzătoare regulilor de igienă și securitate, în conformitate cu legile existente.



Cuptorul nu trebuie să fie instalat în apropierea materialelor inflamabile (lemn, plastic, combustibil, gaz, etc.). EVITAȚI CONTACTUL OBIECTELOR INFLAMABILE CU SUPRAFEȚELE FIERBINTI A CUPTORULUI. ASIGURAȚI ÎNTOTDEAUNA CONDIȚII DE SIGURANȚĂ ÎMPOTRIVA INCENDIILOR.

PĂSTRAȚI UN spațiu liber în jurul cuptorului de cel puțin 30 cm

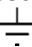
Verificați dacă instalația electrică corespunde caracteristicilor tehnice de pe placa matricola din spatele cuptorului. Caracteristicile prizei electrice trebuie să fie compatibile cu mufa instalată pe cablu.

Conexiunea electrica



Conexiunea electrică a cuptorului la rețea trebuie să fie realizată în mod obligatoriu și exclusiv de către un tehnician autorizat (electrician) care să îndeplinească cerințele tehnice și profesionale stabilite de reglementările în vigoare în țara de utilizare a cuptorului, care trebuie să fie conformă..

Pentru a conecta aparatul la rețeaua electrică este necesar să procedați după cum urmează :

1. Conectați firele la terminațiile L1—L2—L3—N —  de tip cablu de alimentare H07RNF 3G X "x" mm² dezvelit cu teaca;
2. Puneți împreună celălalt capăt al cablului la o priză, care este normalizată și polarizată (distincția dintre fază și neutru trebuie să fie fără echivoc).
3. Pentru a conecta cuptorul la 230 V monofazat este suficient să fie făcută o punte între L1-L2-L3 cu plăcile speciale prezente în cutia de borne.

L1	Clamp N. 1
L2	Clamp N. 2
L3	Clamp N. 3
N	Clamp N. 5
⊥	Clamp N. 6

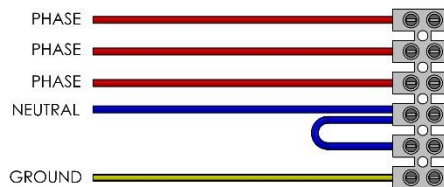


O dată ce a fost efectuată conexiunea electrică, tehnicianul autorizat (electrician) trebuie să emită o declarație care să ateste măsurarea continuității circuitului de protecție echipotențială.

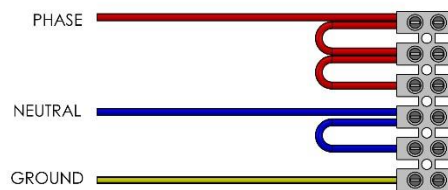
Legarea la sursa de alimentare

Cutia de borne este plasată extern pe spatele cuptorului.

400 V
3 PH



230 V
1 PH



230 V
3 PH

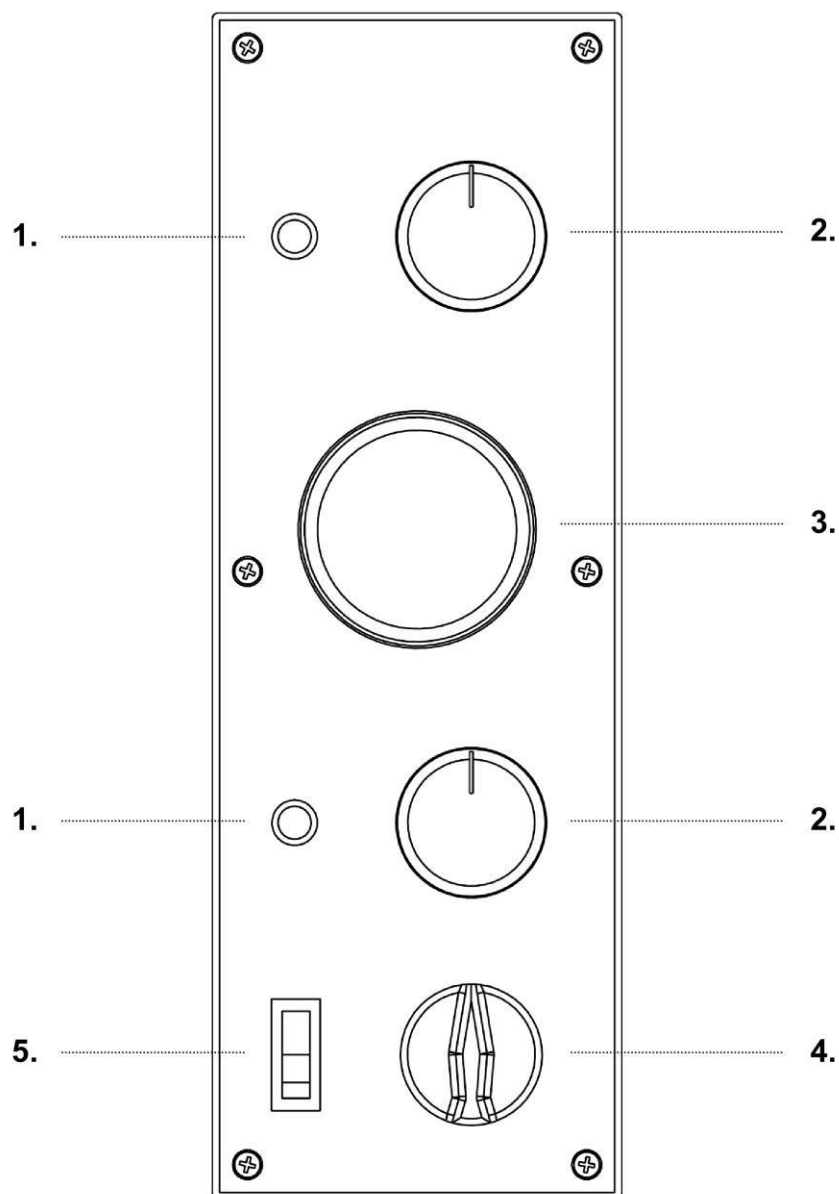


Tip cuptor	N. cabluri	Sectiune (mm ²)
Monofazic, 1 camera	3	4
Monofazic, 2 camere	3	6
Trifazic 1 sau 2 camere	5	4
Trifazic versiune 9 si mai mare	5	6

Echipamentul trebuie să fie conectat cu un sistem de equi-potențial. Terminalul de conectare este situat lângă cutia de borne. Firul de legătură trebuie să aibă o secțiune minimă de 10 mm².

UTILIZARE SI FUNCTIONARE

Panou de comanda



REF.	Denumire	Funcție
1	Lumină de avertizare	Dacă este aprinsă, semnalează funcționarea rezistenței utilizate.
2	Termostat	<ul style="list-style-type: none">• Pos.0: dezactivează funcționarea rezistenței;• Pos. 45-455°C: permite funcționarea rezistenței și setează temperatura dorită.
3	Termometru	Indica temperatura în interiorul camerei de coacere.
4	Comutator	<ul style="list-style-type: none">• Pos. I: Permite funcționarea rezistenței;• Pos. 0: Dezactivează funcționarea rezistenței.
5	Comutator lampa camera	<ul style="list-style-type: none">• Pos. I: Acesta aprinde lumina din camera cuptorului;• Pos. 0: Stinge lumina din camera cuptorului.

PRIMA UTILIZARE

Îndepărtați polistirenul de sub pietrele refractare și pelicula de protecție evitând utilizarea instrumentelor care pot deteriora suprafețele.



PENTRU MOTIVE DE SIGURANȚĂ, TEMPERATURA MAXIMĂ PERMISĂ A FI REGLATĂ ESTE DE 455 ° C.

PRIMA PUNERE ÎN FUNCȚIUNE POATE FI EFECTUATĂ DOAR DUPĂ O INSTALARE EFECTUATĂ DE PERSONALUL AUTORIZAT, CARE VA ELIBERA O DECLARAȚIE DE CONFORMITATE.

Prima punere în funcțiune trebuie efectuată după cum urmează:

1. Curățați partea din față a cuptorului cu o cârpă moale uscată, pentru a îndepărta orice reziduu;
2. Conectați ștecherul la priză;
3. Actionați butonul "ON/OFF";
4. Setati temperature la 150°C
5. Lasati cuptorul sa lucreze timp de 1 ora.
6. Opriti functionarea cuptorului actionand butonul ON/OFF;
7. Deschideți ușa timp de aprox. 15 minute pentru a lăsa eventualii vapori și mirosuri să se elimine;
8. Inchideți usa si repetați procedura de a punctiul 4) de data aceasta la o temperatura de 300°C;
9. Lasati cuptorul sa lucreze timp de 1 ora.
10. Opriti elementele de încălzire punând butonul „ON / OFF” în poziția off.

Pornirea cuptorului

1. Conectați ștecherul la priză;
2. Actionați butonul "ON/OFF";
3. Setati temperature dorita
4. Odată ce cuptorul a atins temperatura dorită, este posibil să introduceți pizza în cuptor pentru coacere;
5. Deschideți cuptorul manual folosind mânerul adecvat;
6. Pentru a aprinde lumina, apăsați butonul lămpii cuptorului;
7. Introduceți pizza și / sau alte produse folosind acesorii adecvate. Este important să nu lăsați ușa deschisă prea mult timp, deoarece temperatura scade.
8. Închideți din nou ușa și verificați procesul de coacere prin ușa de sticlă;
9. Temperatura de coacere variază în funcție de modalitatea de coacere: pizza poziționată direct pe piatra refractară sau într-o tava de copt. În primul caz, se recomandă setarea temperaturii suportului la 280 ° C pentru partea inferioară și 320 ° C pentru tavan; în al doilea caz, setați 320 ° C pentru partea de jos și 280 ° C pentru tavan;
10. Când procesul de coacere sa încheiat, deschideți ușa extrageți pizza și închideți din nou ușa.

Oprirea funcționării cuptorului

Odată ce utilizarea cuptorului s-a încheiat, procedați după cum urmează: Pentru oprirea cuptorului apăsați butonul ON / OFF.

INTRETINERE



ÎNAINTE DE A REALIZA ORICE TIP DE INTERVENȚIE DE ÎNTREȚINERE, ESTE OBLIGATORIE DECONECTAREA CUPTORULUI DE LA SURSA DE ALIMENTARE CU ENERGIE ELECTRICA.

Curatarea

Curatarea trebuie făcută de fiecare dată când cuptorul a fost utilizat, respectând toate regulile pentru a preveni funcționarea defectuoasă a cuptorului și în scopuri igienice.

Curățarea suprafeței refractare: această operație trebuie efectuată cu cuptor fierbinte.

Odată ce s-a atins temperatura de aproximativ 350 ° C, opriți cuptorul, deschideți ușa și curățați suprafața folosind o perie din fibră vegetală dotată cu un mâner lung pentru a evita contactul cu părțile fierbinți ale cuptorului.

Curatarea externa a cuptorului (suprafete din oțel inoxidabil și panou de comandă): această operație trebuie efectuată cu cuptorul rece.



ESTE RECOMANDAT OPERATORULUI RESPONSABIL SA UTILIZEZE MĂNUȘI ȘI ÎMBRĂCĂMINTE ADECVATE PENTRU EVITAREA ARSURILOR.

ESTE INTERZIS SĂ UTILIZAȚI SUBSTANȚE ABRASIVE SAU COROZIVE ȘI ORICE ALT FEL DE SUBSTANȚE CARE POT DETERIORA COMPONENTELE. A SE EVITA UTILIZAREA ORICAROR SUBSTANȚE CARE AR PUTEA COMPROMITE SIGURANȚA SAU IGIENA CUPTORULUI.

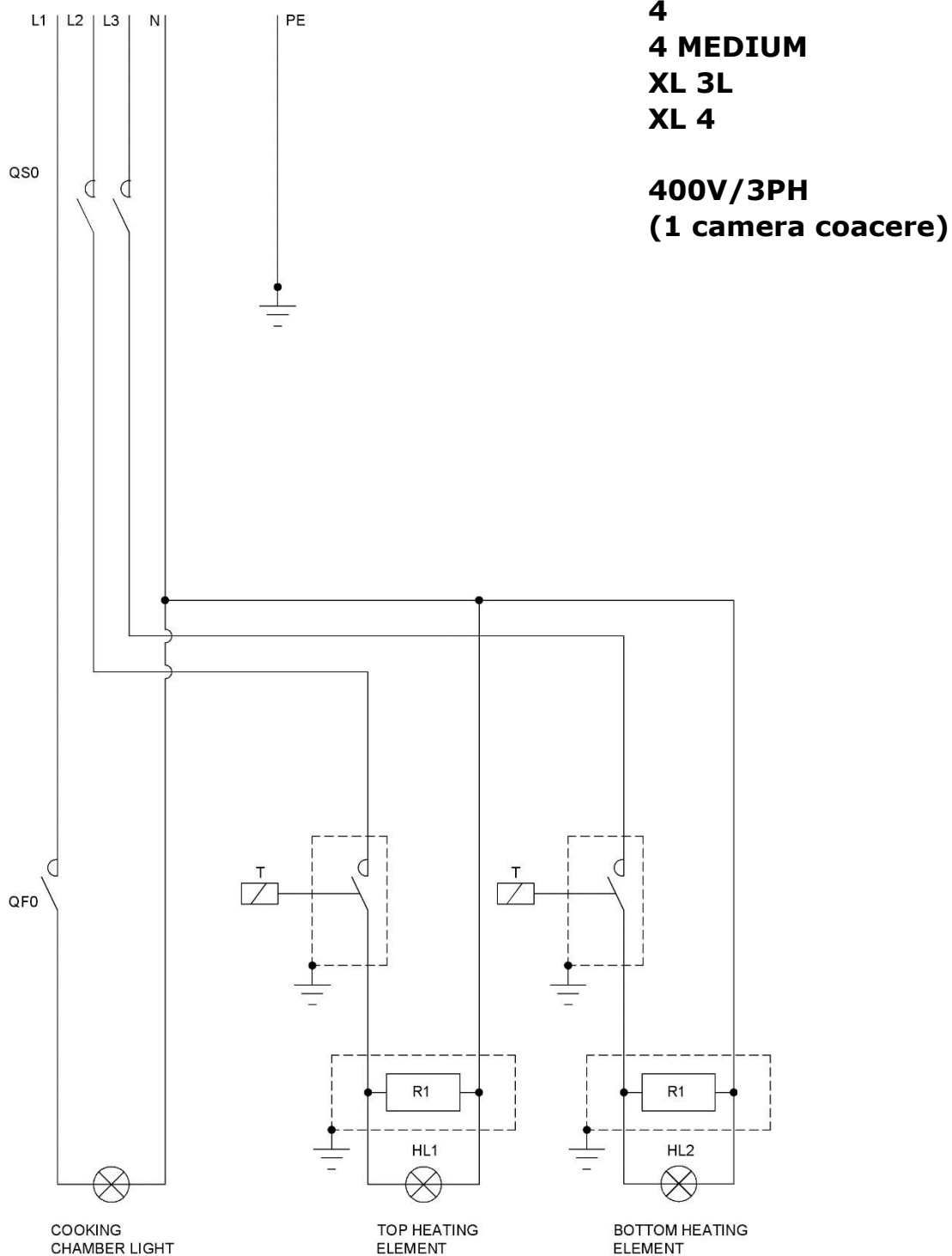
Pentru orice intervenție de întreținere suplimentară, reparare și / sau înlocuire, consultați exclusiv distribuitorul autorizat de la care cuptorul a fost achiziționat și / sau un tehnician autorizat care îndeplinește cerințele tehnice și profesionale stabilite de reglementările în vigoare.

DEMONTARE

Avertizari generale

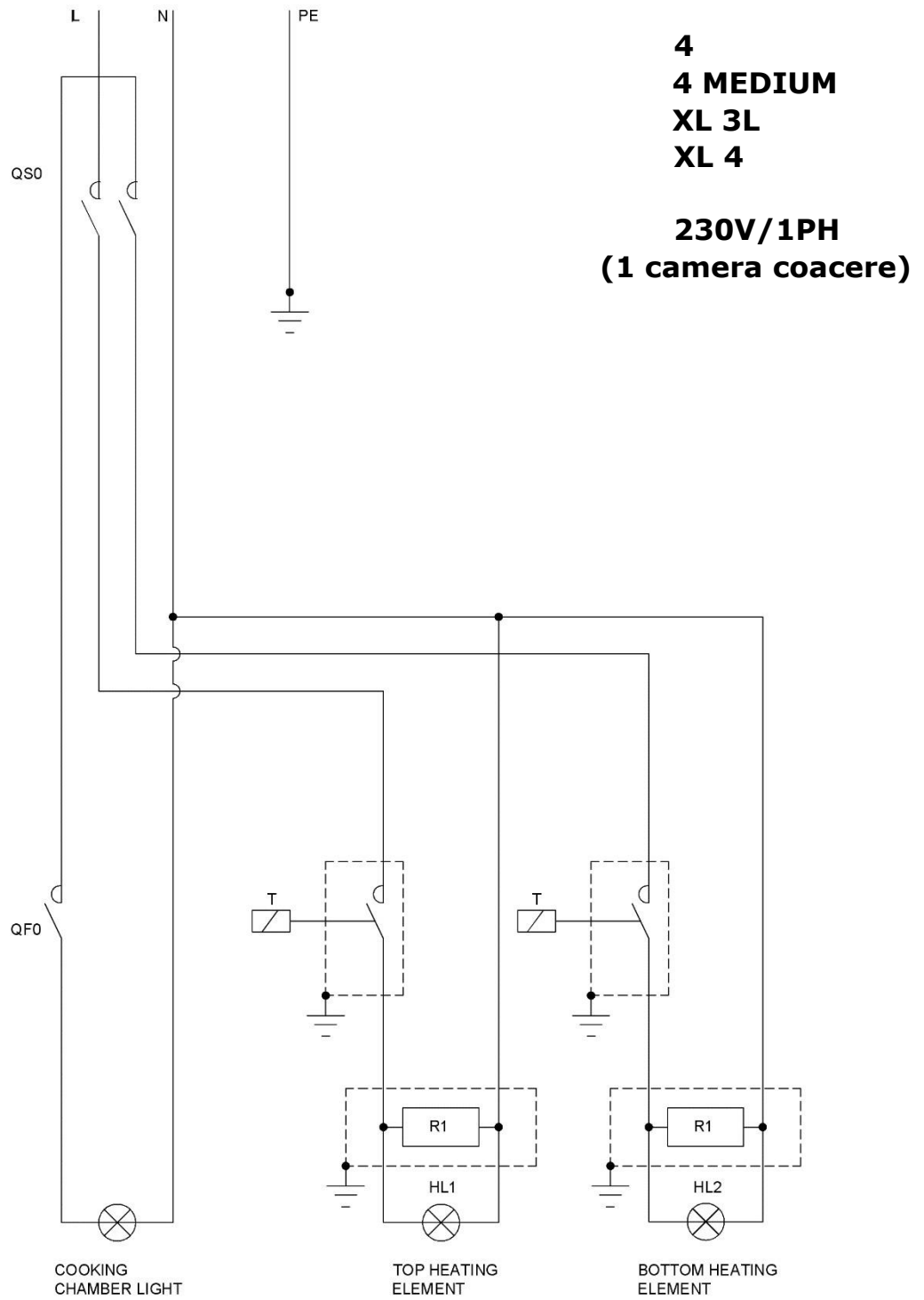
La demontarea cuptorului, respectați în mod obligatoriu prevederile reglementărilor în vigoare. Diferențați piesele care alcătuiesc cuptorul în funcție de diferitele tipuri de materiale de construcție (plastic, cupru, fier etc.).

Diagrama electrica



Legend of oven wiring diagrams

T	unipolar thermostat;
QS0	heating element power switch;
HL	heating elements spy light;
QF0	chamber light on/off switch;

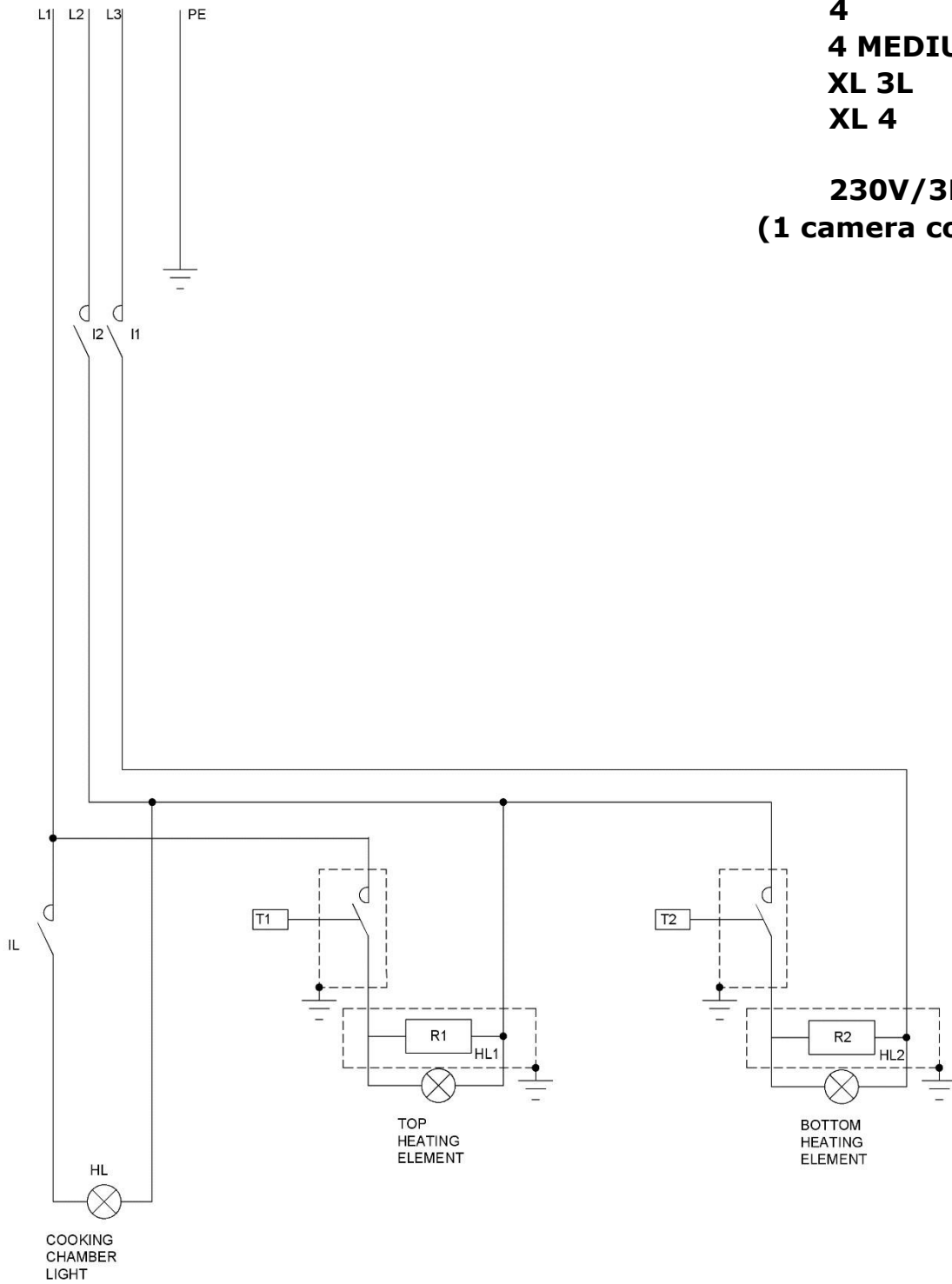


Legend of oven wiring diagrams

T unipolar thermostat;
 QS0 heating element power switch;
 HL heating elements spy light;
 QF0 chamber light on/off switch;

4
4 MEDIUM
XL 3L
XL 4

230V/3PH
(1 camera coacere)

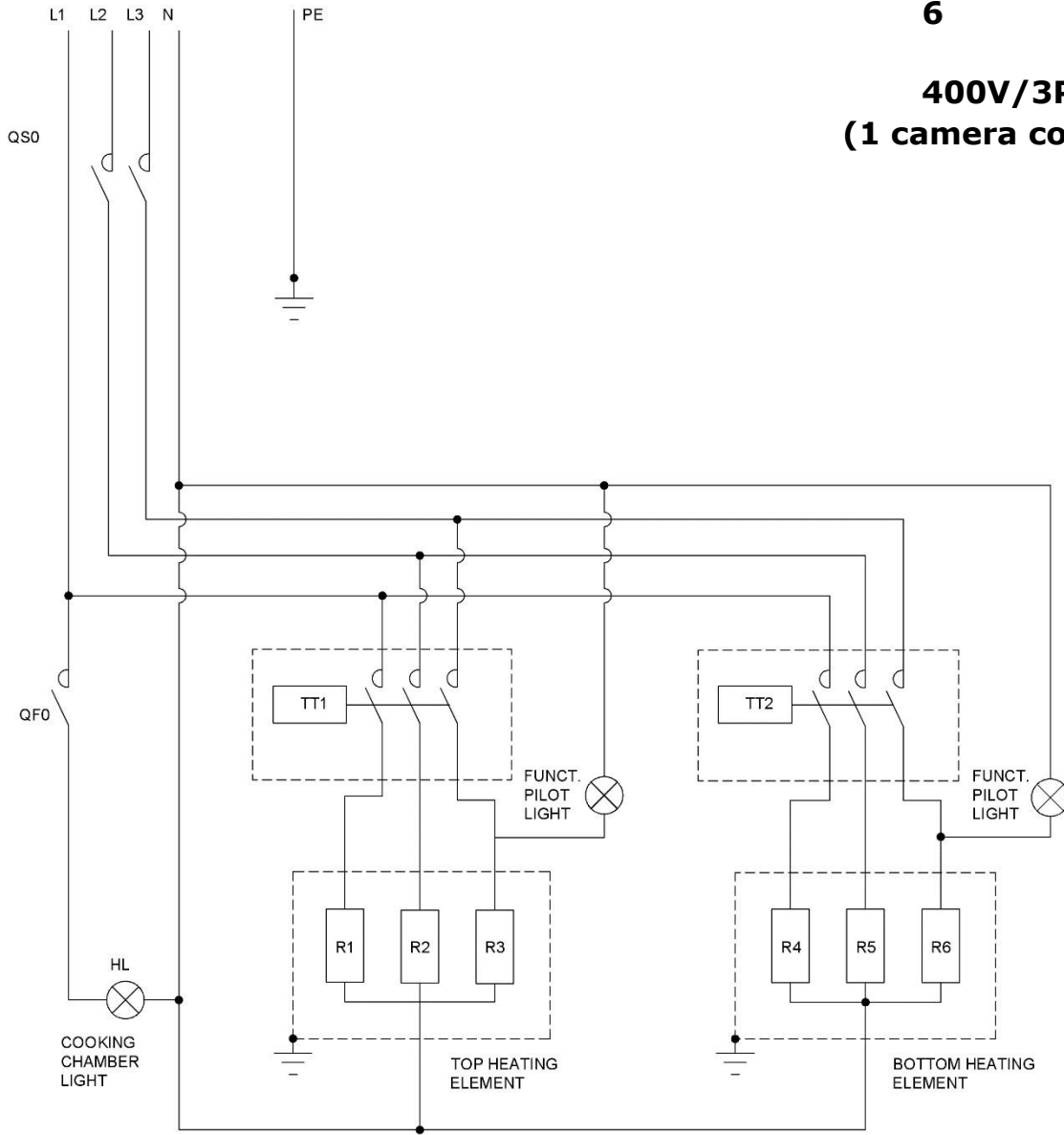


Legend of oven wiring diagrams

- T unipolar thermostat;
- I heating element power switch;
- HL inside lamp pilot light;
- IL switch for the inside lamp

6

**400V/3PH
(1 camera coacere)**

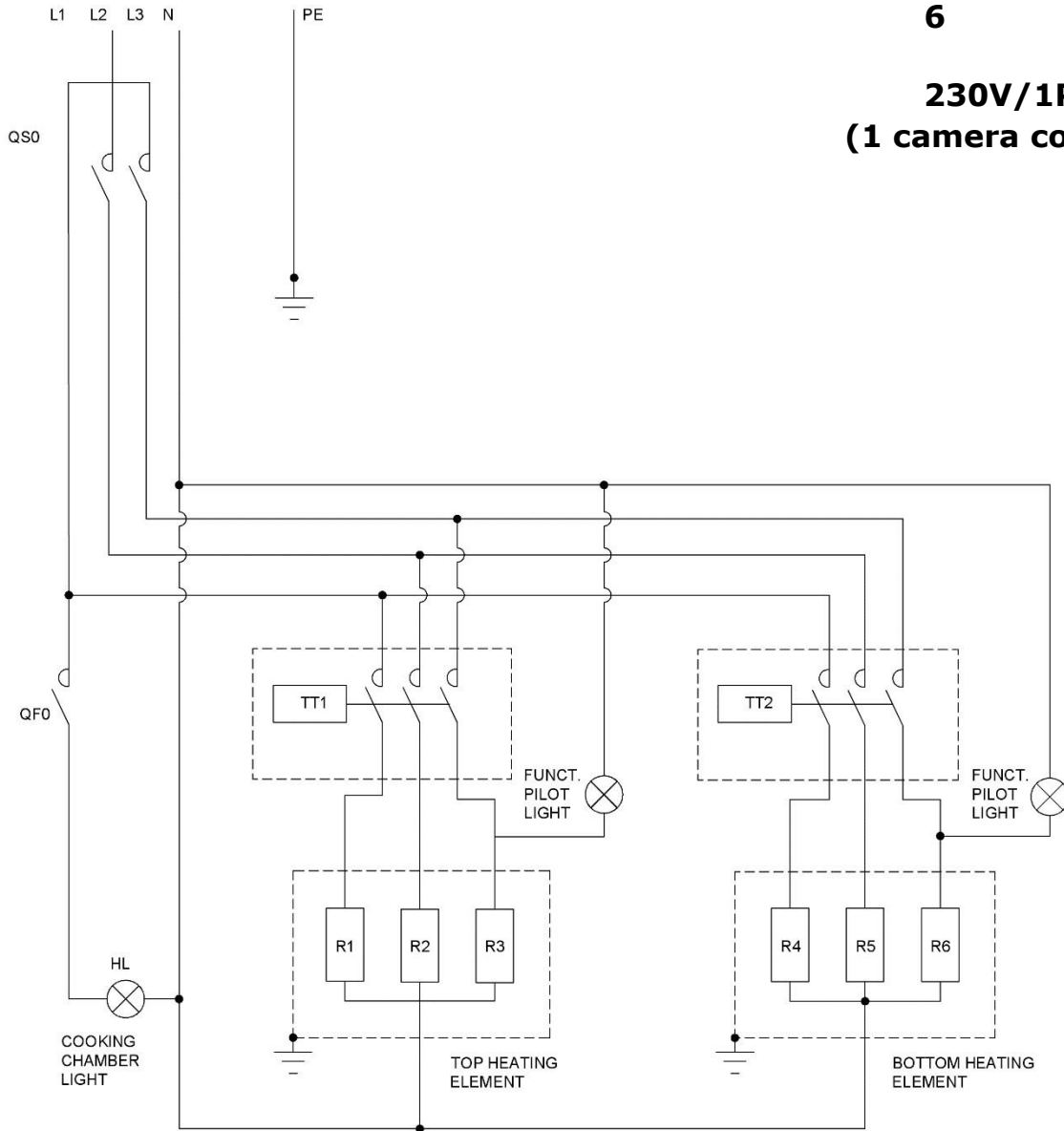


Legend of oven wiring diagrams

- TT tripolar thermostat;
- QS0 heating element power switch;
- HL inside lamp pilot light;
- QF0 switch for the inside lamp

6

**230V/1PH
(1 camera coacere)**

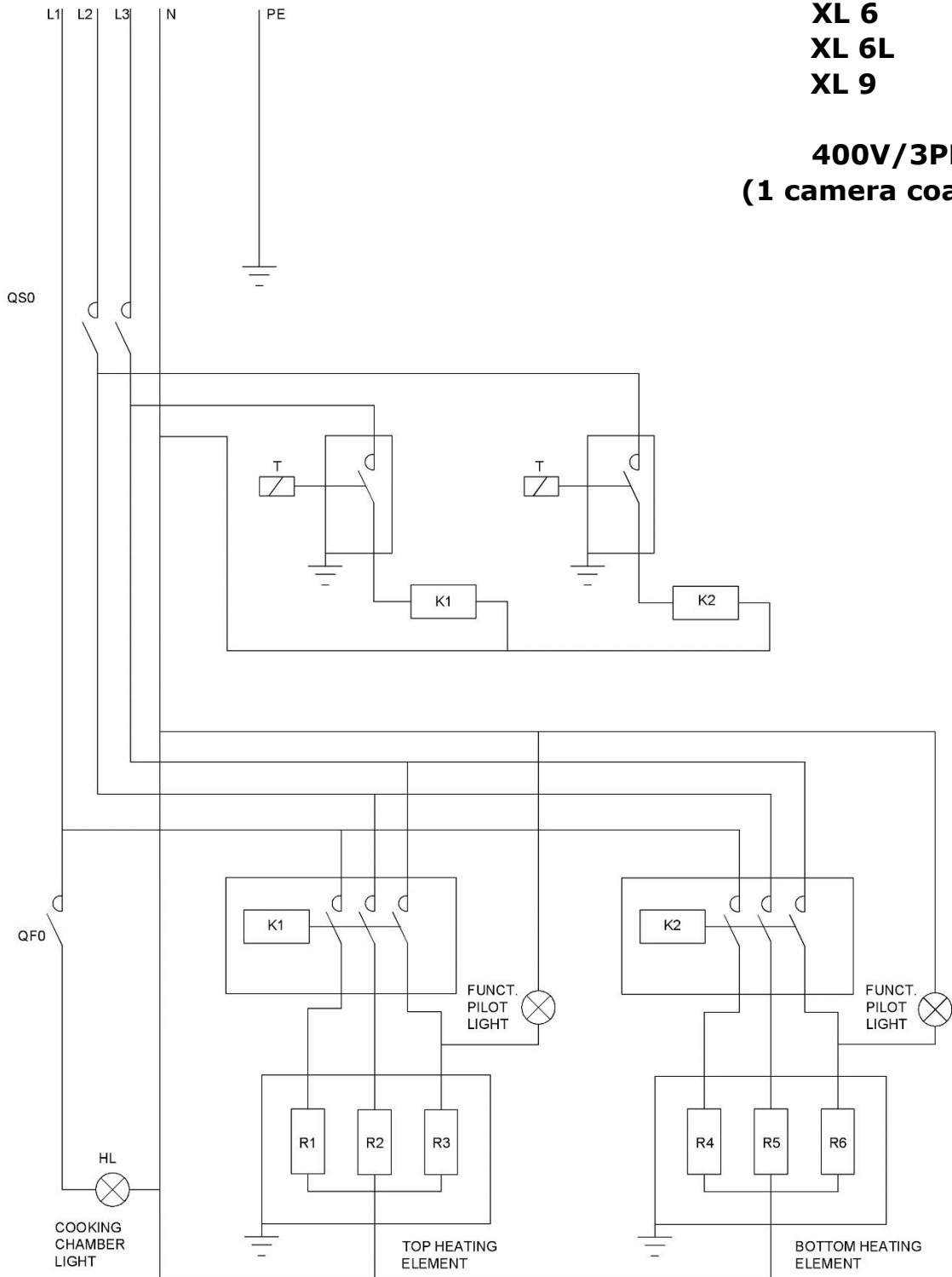


Legend of oven wiring diagrams

- TT tripolar thermostat;
- QS0 heating element power switch;
- HL inside lamp pilot light;
- QF0 switch for the inside lamp

**XL 6
XL 6L
XL 9**

**400V/3PH
(1 camera coacere)**

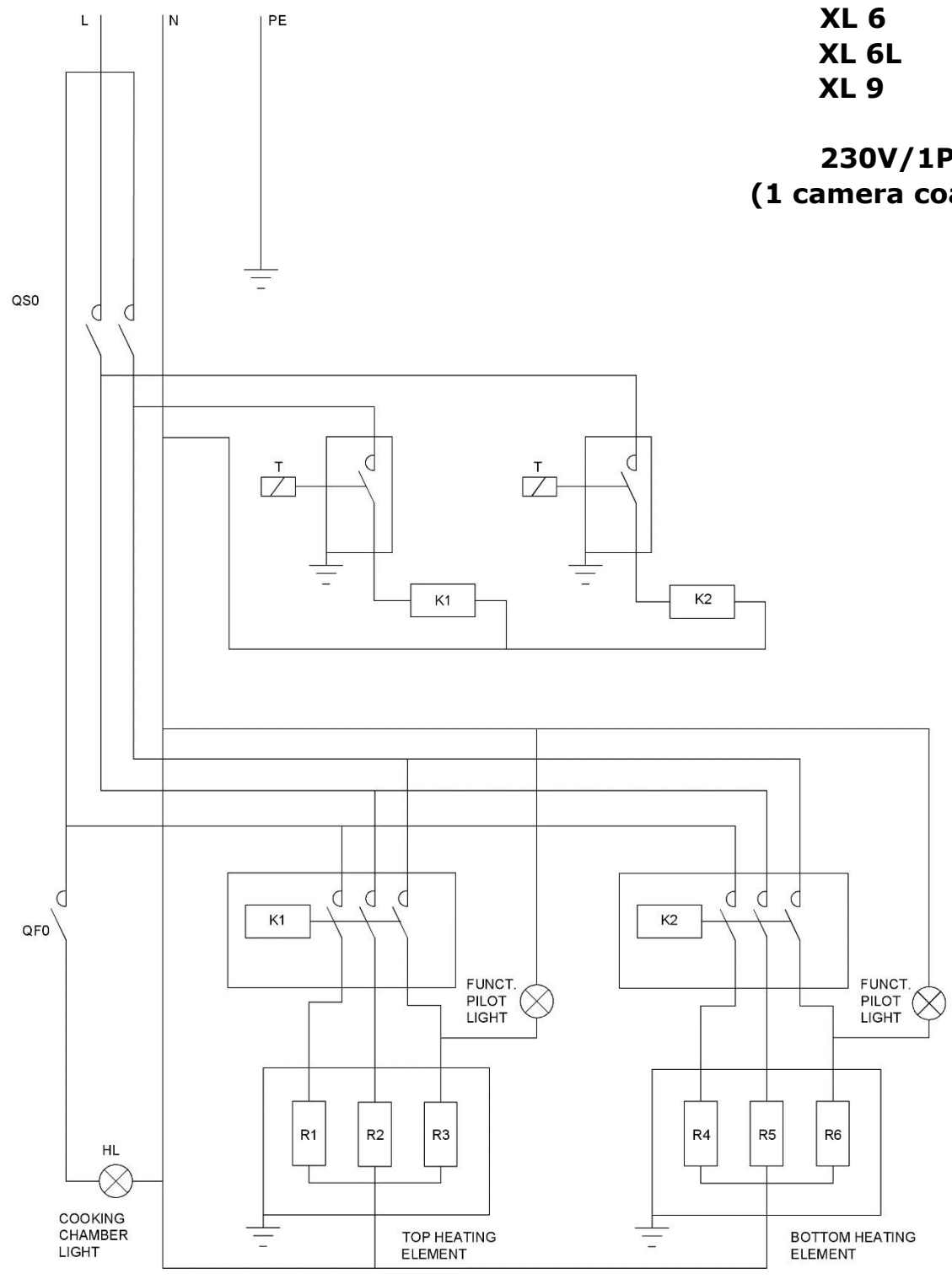


Legend of oven wiring diagrams

- T unipolar thermostat;
- K contactor;
- QS0 heating element power switch;
- HL inside lamp pilot light;
- QF0 switch for the inside lamp

**XL 6
XL 6L
XL 9**

**230V/1PH
(1 camera coacere)**

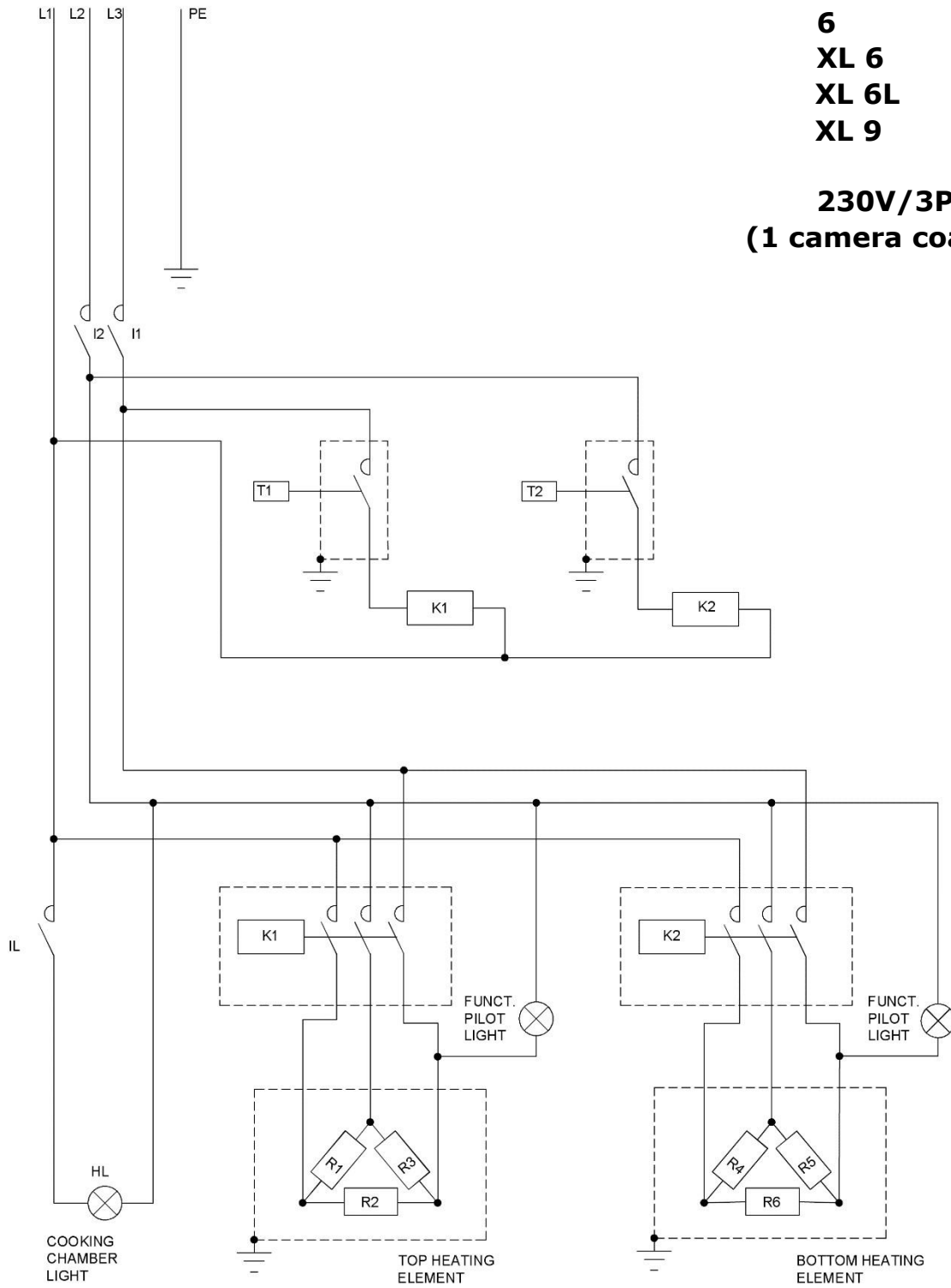


Legend of oven wiring diagrams

- T unipolar thermostat;
- K contactor;
- QS0 heating element power switch;
- HL inside lamp pilot light;
- QF0 switch for the inside lamp

6
XL 6
XL 6L
XL 9

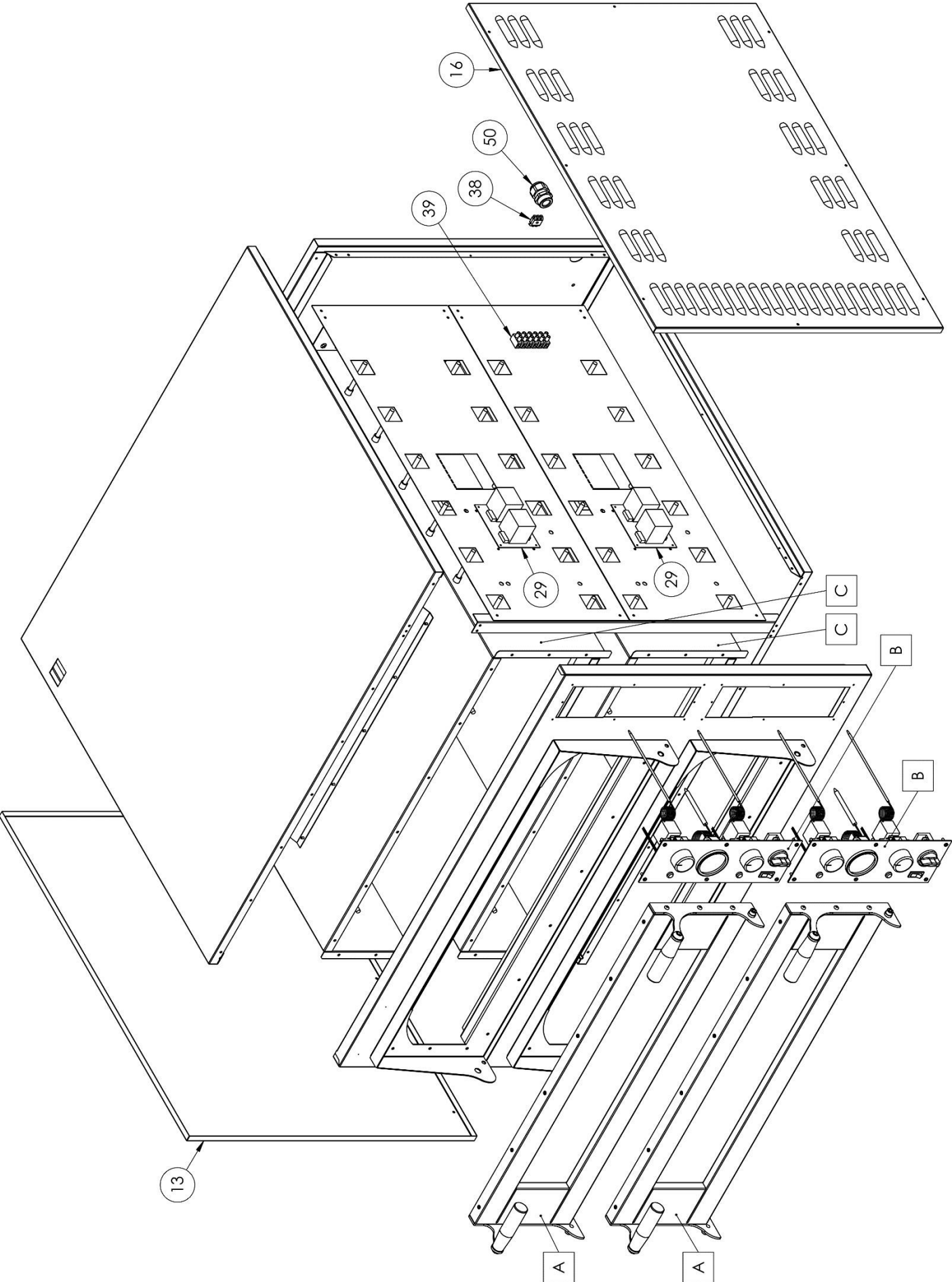
230V/3PH
(1 camera coacere)

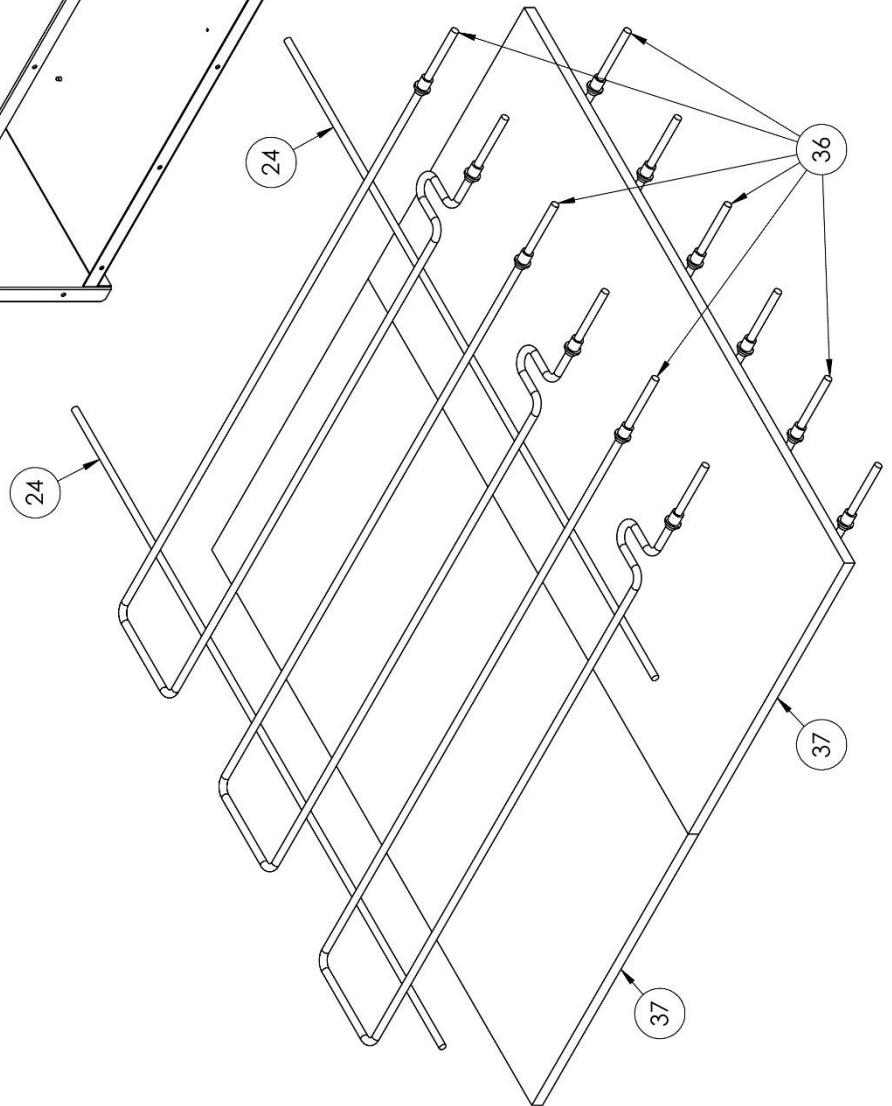
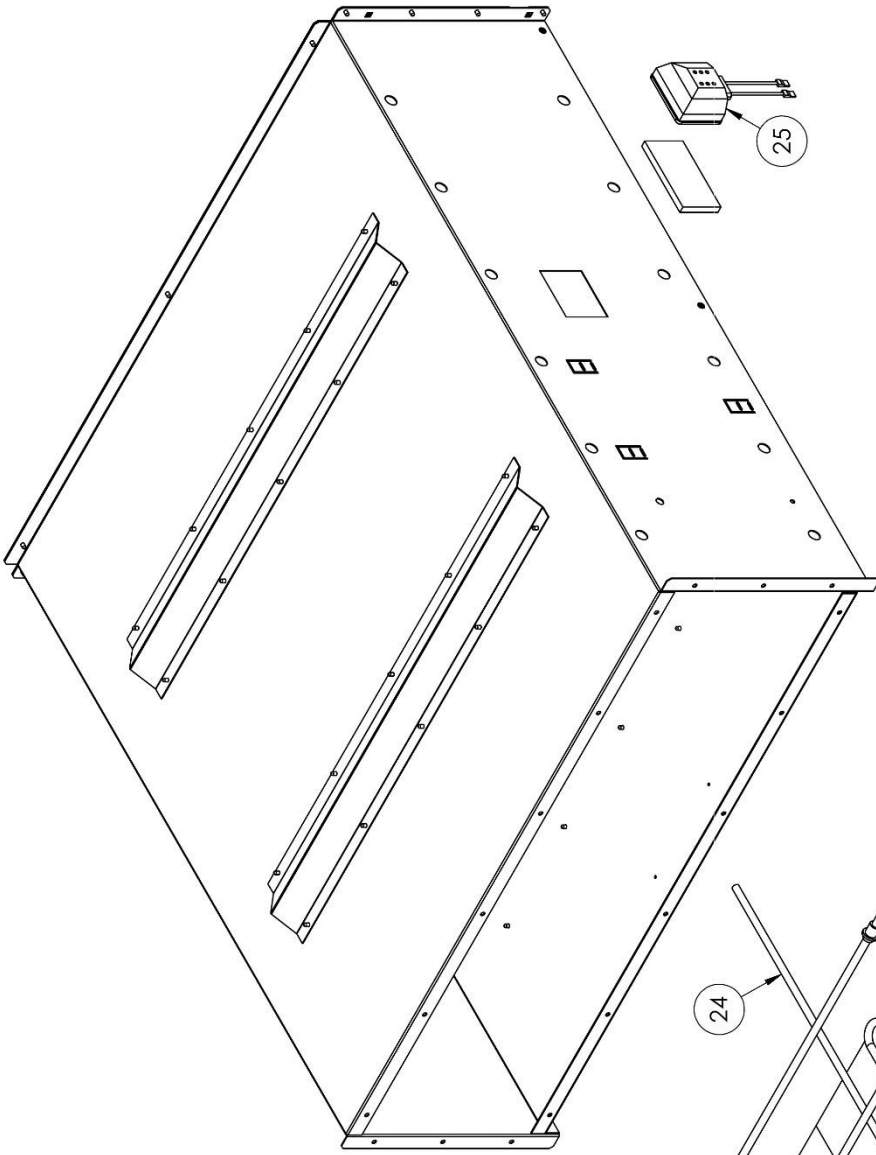


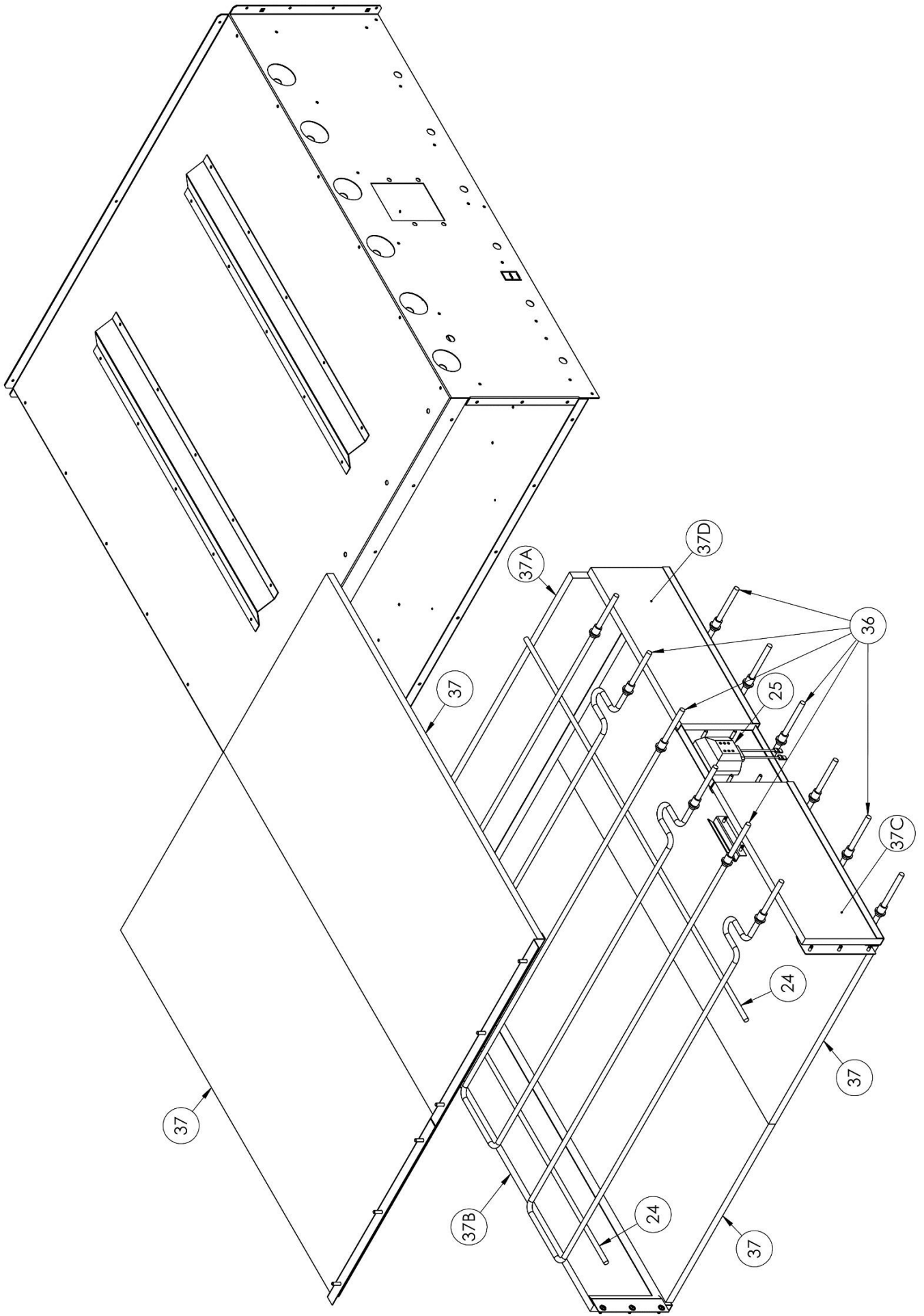
Legend of oven wiring diagrams

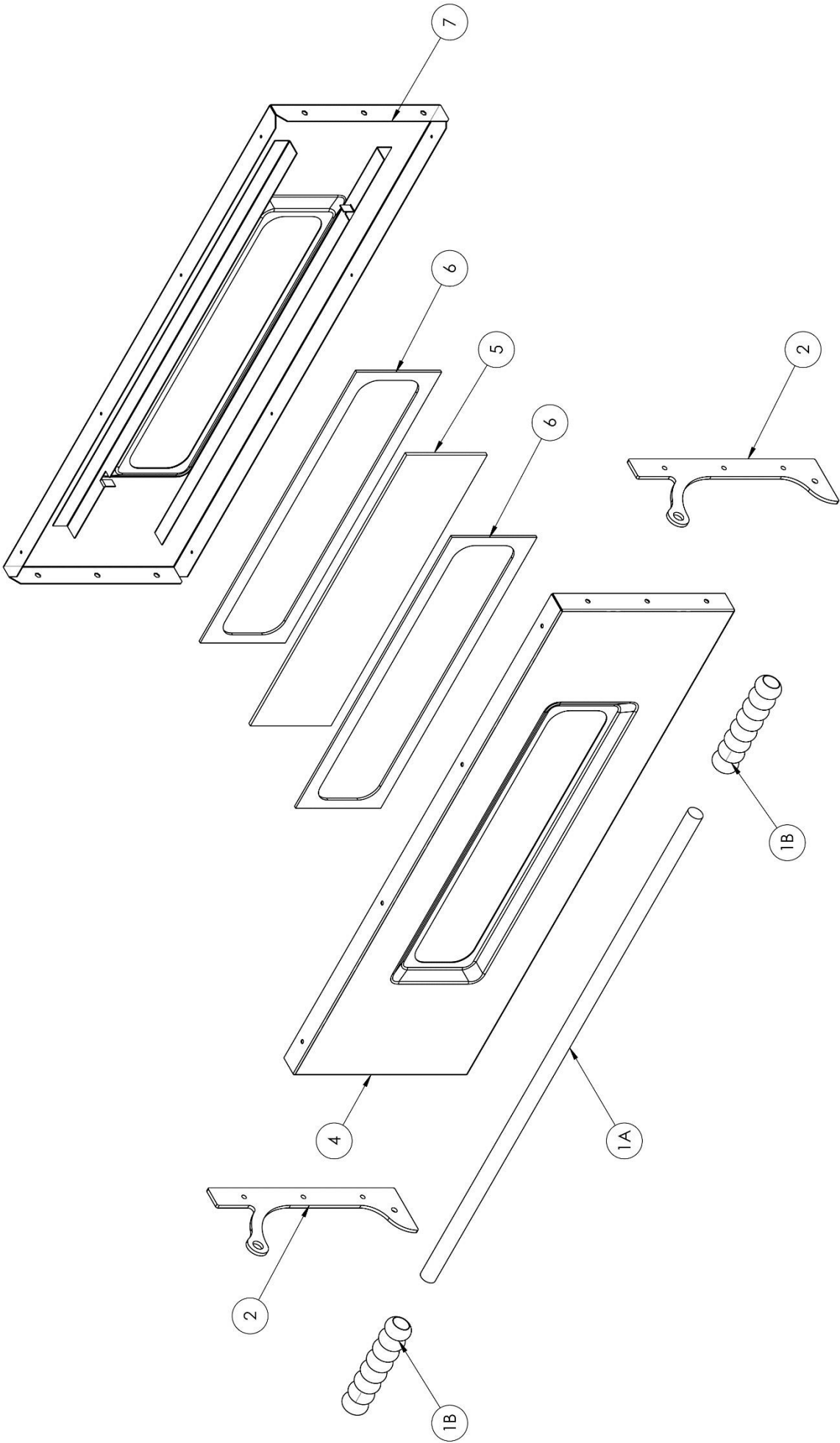
- T unipolar thermostat;
- K contactor;
- I heating element power switch;
- HL inside lamp pilot light;
- IL switch for the inside lamp

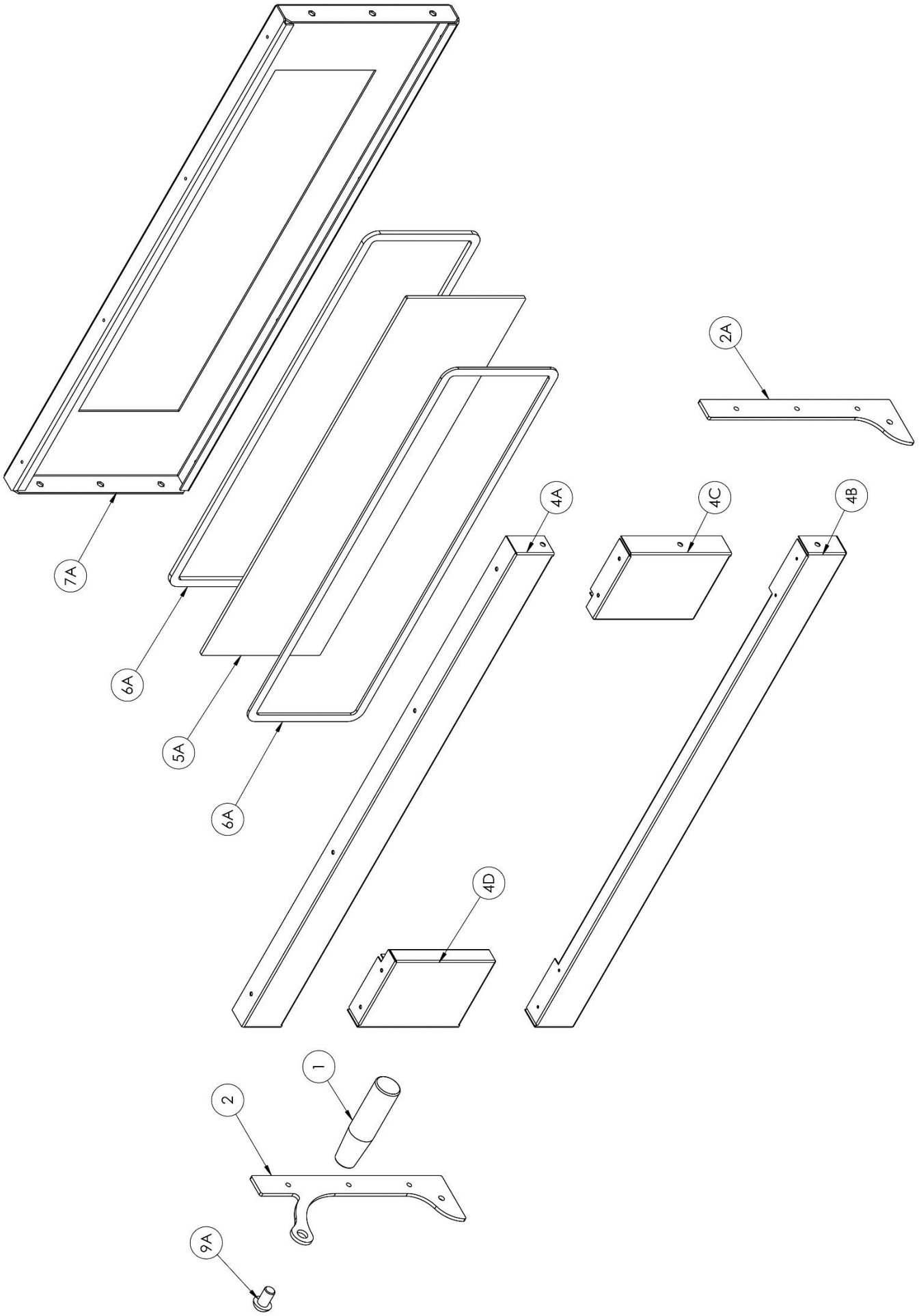
EXPLODED VIEW

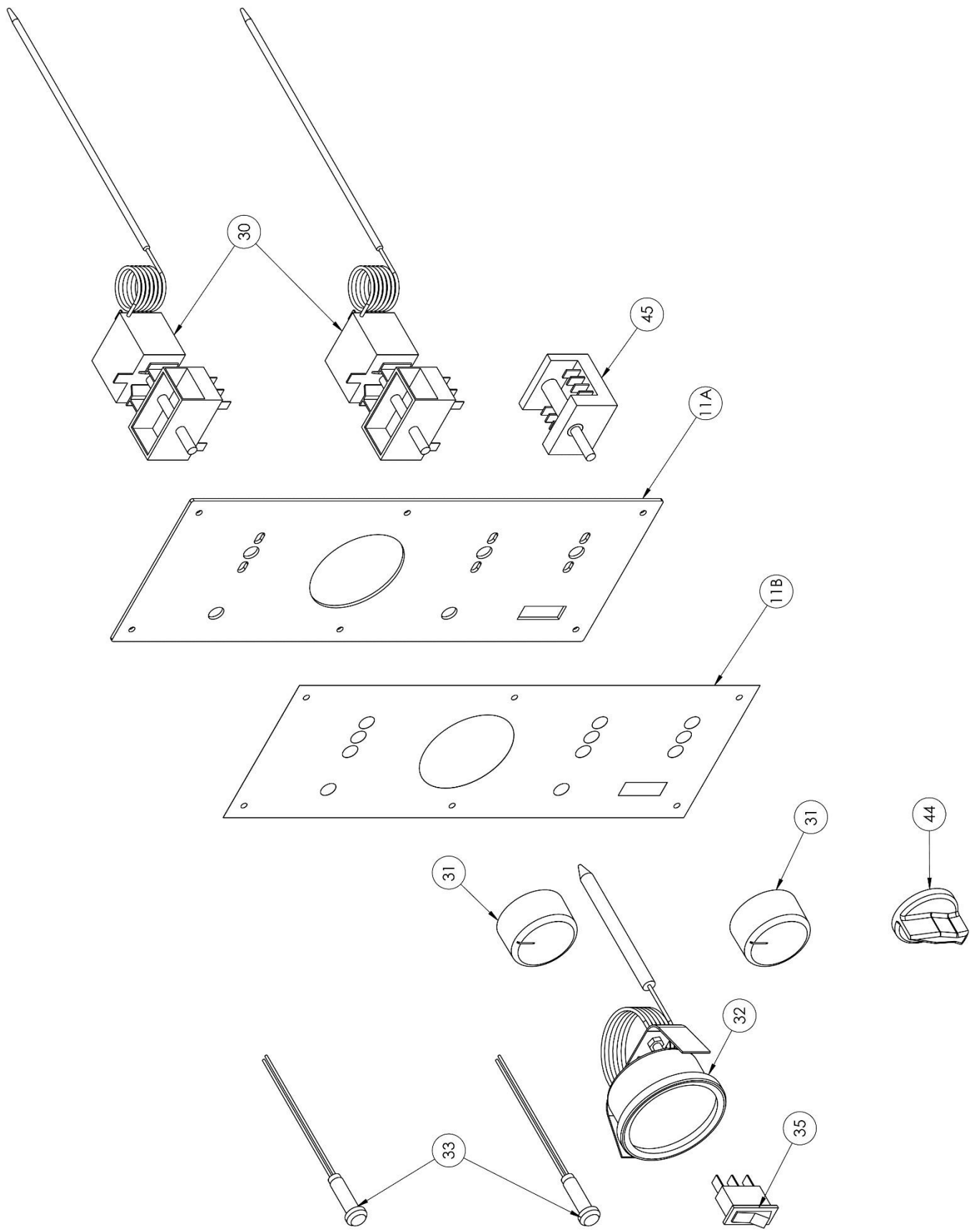












Piese de schimb

	4	44	44M	6	6
1	5M200030	5M200030	5M200030	5M200030	5M200030
1A	7M010000	7M010000	7M010000	7M010000	7M010000
1B	5M200016	5M200016	5M200016	5M200016	5M200016
2	4P100007	4P100007	4P100007	4P100007	4P100007
2A	4P100009	4P100009	4P100009	4P100009	4P100009
3	3R030001	3R030001	3R030001	3R030001	3R030001
4	4P050015	4P050015	4P050015	4P050015	4P050015
4A	4P050008	4P050008	4P050008	4P050008	4P050008
4B	4P050009	4P050009	4P050009	4P050009	4P050009
4C	4P050078	4P050078	4P050078	4P050078	4P050078
4D	4P050079	4P050079	4P050079	4P050079	4P050079
5	5V010015	5V010015	5V010015	5V010015	5V010015
5A	5V010021	5V010021	5V010021	5V010021	5V010021
6	5G100001	5G100001	5G100001	5G100001	5G100001
6A	5G100018	5G100018	5G100018	5G100018	5G100018
7	4C020026	4C020026	4C020026	4C020026	4C020026
7A	4C020029	4C020029	4C020029	4C020029	4C020029
9	5V500120	5V500120	5V500120	5V500120	5V500120
9A	5V500046	5V500046	5V500046	5V500046	5V500046
11A	4M020031	4M020031	4M020031	4M020031	4M020031
13	4P040005	4P040015	4P040016	4P040025	4P040035
24	4T060000	4T060000	4T060085	4T060010	4T060010
25	7P010200	7P010200	7P010200	7P010200	7P010200
26	5V010003	5V010003	5V010003	5V010003	5V010003
27	5L020005	5L020005	5L020005	5L020005	5L020005
29	-	-	-	-	-
30	5T010001	5T010001	5T010001	5T010010	5T010010
31	5M200003	5M200003	5M200003	5M200003	5M200003
32	5T010200	5T010200	5T010200	5T010200	5T010200
33	5L020017	5L020017	5L020017	5L020017	5L020017
35	5I100017	5I100017	5I100017	5I100017	5I100017
36	5R050220	5R050220	5R050220	5R050200	5R050200
37	5P050010	5P050010	5P050010	5P050020	5P050020
37A1	-	-	-	-	-
37A2	-	-	-	-	-
37B	-	-	-	-	-
37C	-	-	-	-	-
37D	-	-	-	-	-
38	5M100120	5M100120	5M100120	5M100120	5M100120
39	5M100010	5M100010	5M100010	5M100010	5M100010
44	5M200013	5M200013	5M200013	5M200013	5M200013
45	5I100023	5I100023	5I100023	5I100023	5I100023
50	5P100003	5P100003	5P100003	5P100003	5P100003

	XL 2L	XL 22L	XL 3L	XL 33L	XL 4	XL 44
1	5M200030	5M200030	5M200030	5M200030	5M200030	5M200030
1A	-	-	7M010007	7M010007	7M010005	7M010005
1B	-	-	5M200016	5M200016	5M200016	5M200016
2	4P100007	4P100007	4P100007	4P100007	4P100007	4P100007
2A	-	-	-	-	-	-
3	3R030001	3R030001	3R030001	3R030001	3R030001	3R030001
4	4P050070	4P050070	4P050018	4P050018	4P050017	4P050017
4A	4P050071	4P050071	4P050012	4P050012	4P050010	4P050010
4B	4P050072	4P050072	4P050013	4P050013	4P050011	4P050011
4C	4P050078	4P050078	4P050078	4P050078	4P050078	4P050078
4D	4P050079	4P050079	4P050079	4P050079	4P050079	4P050079
5	5V010015	5V010015	5V010015	5V010015	5V010015	5V010015
5A	5V010019	5V010019	5V010023	5V010023	5V010022	5V010022
6	5G100001	5G100001	5G100001	5G100001	5G100001	5G100001
6A	5G100018	5G100018	5G100018	5G100018	5G100018	5G100018
7	4C020070	4C020070	4C020028	4C020028	4C020027	4C020027
7A	4C020071	4C020071	4C020010	4C020010	4C020030	4C020030
9	-	-	5V500120	5V500120	5V500120	5V500120
9A	5V500046	5V500046	5V500046	5V500046	5V500046	5V500046
11A	4M020031	4M020031	4M020031	4M020031	4M020031	4M020031
13	4P040041	4P040043	4P040041	4P040043	4P040007	4P040017
24	4T060080	4T060080	4T060080	4T060080	4T060065	4T060065
25	7P010200	7P010200	7P010200	7P010200	7P010200	7P010200
26	5V010003	5V010003	5V010003	5V010003	5V010003	5V010003
27	5L020005	5L020005	5L020005	5L020005	5L020005	5L020005
29	-	-	-	-	-	-
30	5T010001	5T010001	5T010001	5T010001	5T010001	5T010001
31	5M200003	5M200003	5M200003	5M200003	5M200003	5M200003
32	5T010200	5T010200	5T010200	5T010200	5T010200	5T010200
33	5L020017	5L020017	5L020017	5L020017	5L020017	5L020017
35	5I100017	5I100017	5I100017	5I100017	5I100017	5I100017
36	5R050450	5R050450	5R050420	5R050420	5R050400	5R050400
37	5P050132	5P050132	5P050135	5P050135	5P050040	5P050040
37A1	-	-	-	-	5P050090	5P050090
37A2	-	-	-	-	-	-
37B	-	-	-	-	5P050086	5P050086
37C	-	-	-	-	5P050084	5P050084
37D	-	-	-	-	5P050080	5P050080
38	5M100120	5M100120	5M100120	5M100120	5M100120	5M100120
39	5M100010	5M100010	5M100010	5M100010	5M100010	5M100010
44	5M200013	5M200013	5M200013	5M200013	5M200013	5M200013
45	5I100023	5I100023	5I100023	5I100023	5I100023	5I100023
50	5P100003	5P100003	5P100003	5P100003	5P100003	5P100003

	XL 6	XL 66	XL 6L	XL 66L	XL 9	XL 99
1	5M200030	5M200030	5M200030	5M200030	5M200030	5M200030
1A	7M010005	7M010005	7M010007	7M010007	7M010007	7M010007
1B	5M200016	5M200016	5M200016	5M200016	5M200016	5M200016
2	4P100007	4P100007	4P100007	4P100007	4P100007	4P100007
2A	-	-	-	-	-	-
3	3R030001	3R030001	3R030001	3R030001	3R030001	3R030001
4	4P050017	4P050017	4P050018	4P050018	4P050018	4P050018
4A	4P050010	4P050010	4P050012	4P050012	4P050012	4P050012
4B	4P050011	4P050011	4P050013	4P050013	4P050013	4P050013
4C	4P050078	4P050078	4P050078	4P050078	4P050078	4P050078
4D	4P050079	4P050079	4P050079	4P050079	4P050079	4P050079
5	5V010015	5V010015	5V010015	5V010015	5V010015	5V010015
5A	5V010022	5V010022	5V010022	5V010023	5V010023	5V010023
6	5G100001	5G100001	5G100001	5G100001	5G100001	5G100001
6A	5G100018	5G100018	5G100018	5G100018	5G100018	5G100018
7	4C020027	4C020027	4C020028	4C020028	4C020028	4C020028
7A	4C020030	4C020030	4C020010	4C020010	4C020010	4C020010
9	5V500120	5V500120	5V500120	5V500120	5V500120	5V500120
9A	5V500046	5V500046	5V500046	5V500046	5V500046	5V500046
11A	4M020031	4M020031	4M020031	4M020031	4M020031	4M020031
13	4P040027	4P040037	4P040007	4P040017	4P040027	4P040037
24	4T060070	4T060070	4T060000	4T060000	4T060070	4T060070
25	7P010200	7P010200	7P010200	7P010200	7P010200	7P010200
26	5V010003	5V010003	5V010003	5V010003	5V010003	5V010003
27	5L020005	5L020005	5L020005	5L020005	5L020005	5L020005
29	5S010050	5S010050	5S010050	5S010050	5S010050	5S010050
30	5T010001	5T010001	5T010001	5T010001	5T010001	5T010001
31	5M200003	5M200003	5M200003	5M200003	5M200003	5M200003
32	5T010200	5T010200	5T010200	5T010200	5T010200	5T010200
33	5L020017	5L020017	5L020017	5L020017	5L020017	5L020017
35	5I100017	5I100017	5I100017	5I100017	5I100017	5I100017
36	5R050410	5R050410	5R050415	5R050415	5R050420	5R050420
37	5P050050	5P050050	5P050040	5P050040	5P050050	5P050050
37A1	5P050090	5P050090	5P050090	5P050090	5P050090	5P050090
37A2	-	-	5P050092	5P050092	5P050092	5P050092
37B	5P050088	5P050088	5P050086	5P050086	5P050088	5P050088
37C	5P050084	5P050084	5P050084	5P050084	5P050084	5P050084
37D	5P050082	5P050082	5P050080	5P050080	5P050082	5P050082
38	5M100120	5M100120	5M100120	5M100120	5M100120	5M100120
39	5M100010	5M100010	5M100010	5M100010	5M100010	5M100010
44	5M200013	5M200013	5M200013	5M200013	5M200013	5M200013
45	5I100023	5I100023	5I100023	5I100023	5I100023	5I100023
50	5P100003	5P100003	5P100003	5P100003	5P100003	5P100003

Date tehnice

	Unit mas	4	44	44 MED	6	66	6L	66L
Temperatura	°C	45-455						
Dimensiuni externe	cm	L 97,5 P 92,5 H 41,3	L 97,5 P 92,5 H 74,5	L 90,0 P 87,0 H 74,5	L 97,5 P 121,5 H 41,3	L 97,5 P 121,5 H 74,5	L 130,5 P 92,5 H 41,3	L 130,5 P 92,5 H 74,5
Dimensiune camera		L 66,0 P 66,0 H 14,0	L 66,0 P 66,0 H 14,0	L 66,0 P 66,0 H 14,0	L 66,0 P 99,0 H 14,0	L 66,0 P 99,0 H 14,0	L 99,0 P 66,0 H 14,0	L 99,0 P 66,0 H 14,0
Camere	nr	1	2	2	1	1	1	2
Voltaj	Vac	400/230						
Frecventa	Hz	50/60						
Putere	kW	4,7	9,4	9,4	7,2	14,4	7,2	14,4
Puterea rezistentelor de sus	W	2350x1	2350x2	2350x2	1200x3	1200x6	1200x3	1200x6
Puterea rezistentelor de jos	W	2350x1	2350x2	2350x2	1200x3	1200x6	1200x3	1200x6

	Unit Mas	XL 2L	XL 22L	XL 3L	XL 33L	XL 4	XL 44
Temperatura	°C	45-455					
Dimensiuni externe	cm	L 110,0 P 60,0 H 41,3	L 110,0 P 60,0 H 74,5	L 130,5 P 60,0 H 41,3	L 130,5 P 60,0 H 74,5	L 100,0 P 95,5 H 41,3	L 100,0 P 95,5 H 74,5
Dimensiune camera		L 82,0 P 41,0 H 14,0	L 82,0 P 41,0 H 14,0	L 108,0 P 41,0 H 14,0	L 108,0 P 41,0 H 14,0	L 72,0 P 72,0 H 14,0	L 72,0 P 72,0 H 14,0
Camere	nr	1	2	1	2	1	2
Voltaj	Vac	400/230					
Frecventa	Hz	50/60					
Putere totala	kW	3,4	6,8	6,0	12,0	6,0	12,0
Puterea rezistentelor de sus	W	1700x1	1700x2	3000x1	3000x2	3000x1	3000x2
Puterea rezistentelor de jos	W	1700x1	1700x2	3000x1	3000x2	3000x1	3000x2

	Unit Mas	XL 6	XL 66	XL 6L	XL 66L	XL 9	XL 99
Temperatura	°C	45-455					
Dimensiune externa	cm	L 100,0 P 131,5 H 41,3	L 100,0 P 131,5 H 74,5	L 136,0 P 95,5 H 41,3	L 136,0 P 95,5 H 74,5	L 136,0 P 131,5 H 41,3	L 136,0 P 131,5 H 74,5
Dimensiune camera		L 72,0 P 108,0 H 14,0	L 72,0 P 108,0 H 14,0	L 108,0 P 72,0 H 14,0	L 108,0 P 72,0 H 14,0	L 108,0 P 108,0 H 14,0	L 108,0 P 108,0 H 14,0
Camere	nr	1	2	1	2	1	2
Voltaaj	Vac	400/230					
Frecventa	Hz	50/60					
Putere totala	kW	9,0	18,0	9,0	18,0	13,2	26,4
Putere rezistente sus	W	1500x3	1500x6	1500x3	1500x6	2200x3	2200x6
Putere rezistente Jos	W	1500x3	1500x6	1500x3	1500x6	2200x3	2200x6
